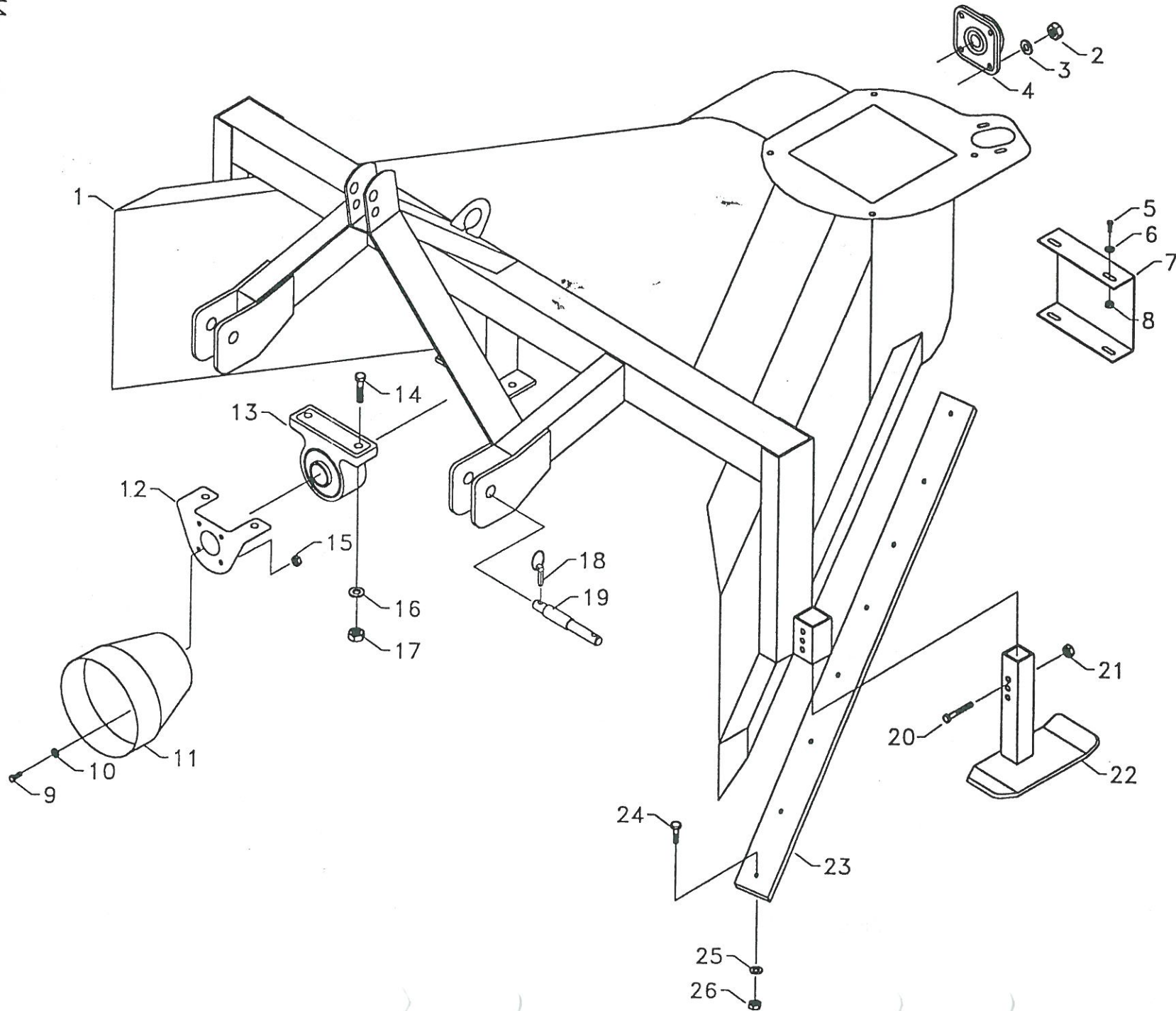
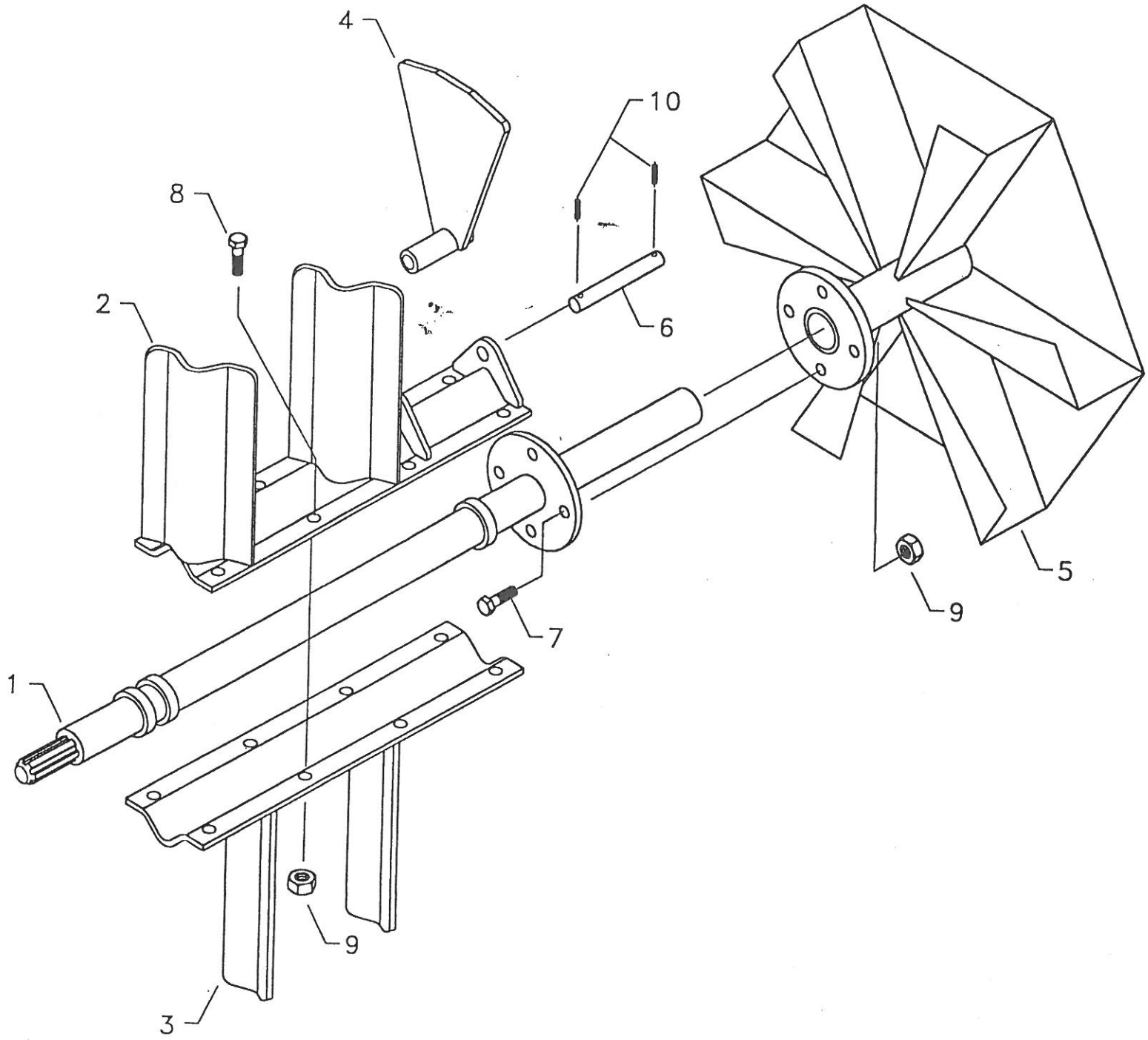


V 230
(gamla)

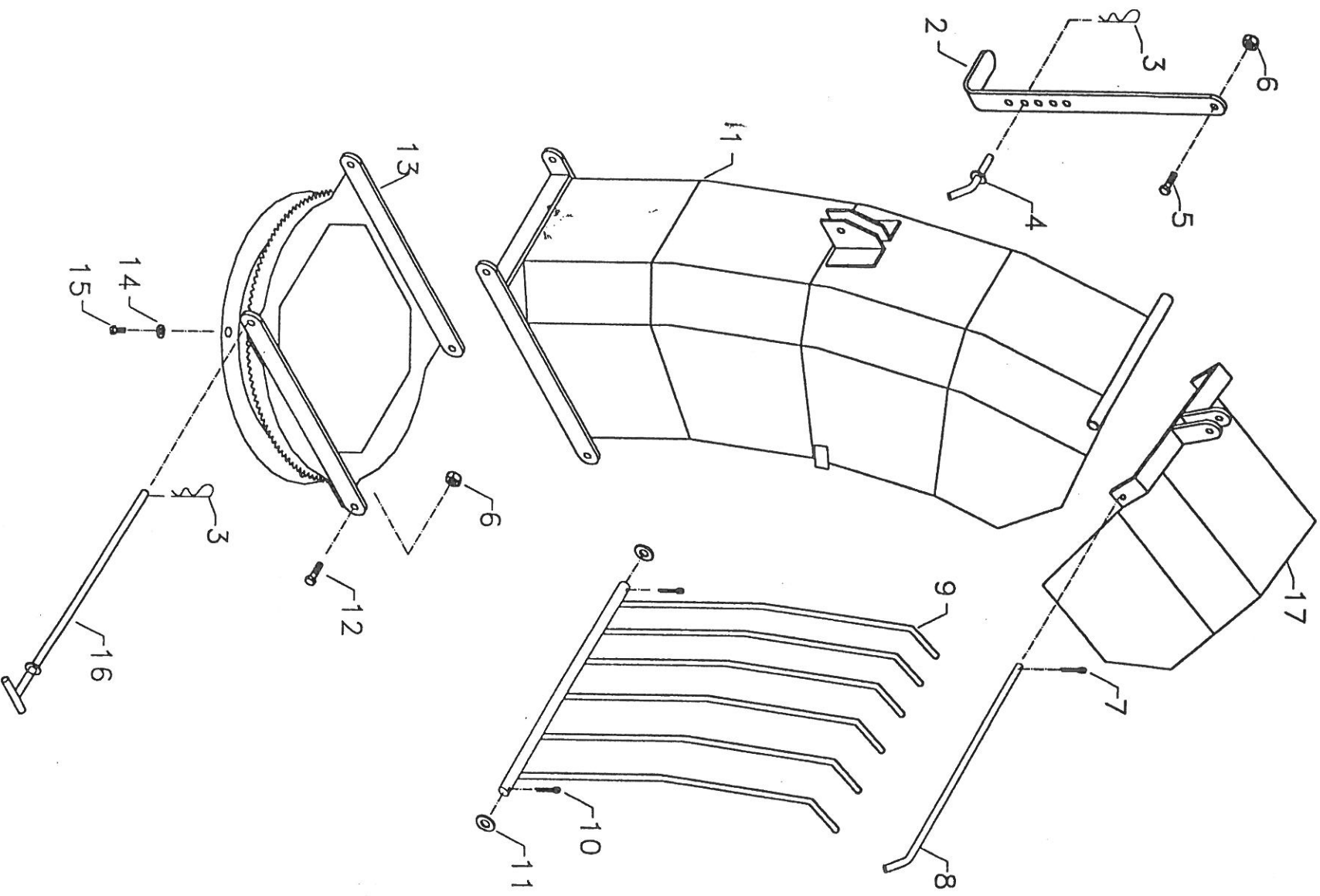


| Nr. | Vare nr. | Antal | Beskrivelse | Bemærkninger |
|-----|-----------|-------|------------------|--|
| 1 | 12501 | 1 | Hovedramme | |
| 2 | 740420016 | 18 | Låsemøtrik | M16 |
| 3 | 740600040 | 6 | Skiver | 17,5x35x2mm.FZB |
| 4 | 12007 | 1 | Kugleleje | UCFL 2010-50 <u>UCF210</u> |
| 5 | 740210185 | 4 | Sætskrue | M8x20 DIN.933 |
| 6 | 740705035 | 4 | Skiver | 8,4x25x2,0mm.FZB |
| 7 | 12008 | 1 | Skærm | |
| 8 | 740420008 | 4 | Låsemøtrik | M8 |
| 9 | 740210310 | 8 | Sætskrue | M10x25 DIN.933 FZB |
| 10 | 740630020 | 4 | Skiver | 10,5x30x2mm.FZB |
| 11 | 12009 | 1 | PTO.Skærm | |
| 12 | 12010 | 1 | Beslag | |
| 13 | 12011 | 1 | Kugleleje | UCP210-50 = 50TF ^{SY} 50TF |
| 14 | 740200430 | 2 | Stålbolt | M16x60 8.8 FZB |
| 15 | 740420010 | 17 | Låsemøtrik | M10 |
| 16 | 740600040 | 6 | Skiver | 17,5x35x2mm.FZB |
| 17 | 740420016 | 18 | Låsemøtrik | M16 |
| 18 | 1210100 | 2 | Sikringssplit | 10mm. |
| 19 | 15536 | 2 | Træktap | |
| 20 | 740211450 | 2 | Stålbolt | M12x75 8.8 FZB |
| 21 | 740420012 | 8 | Låsemøtrik | M12 |
| 22 | 12012 | 1 | Slidesko Venstre | |
| 22 | 12013 | 1 | Slidesko Højre | |
| 23 | 12502 | 1 | Slidestål | |
| 24 | 740150360 | 8 | Bræddebolt | M12x35 8.8FZB |
| 25 | 740610015 | 20 | Skiver | 13x30x2mm.FZB |
| 26 | 740420012 | 12 | Låsemøtrik | M12 |

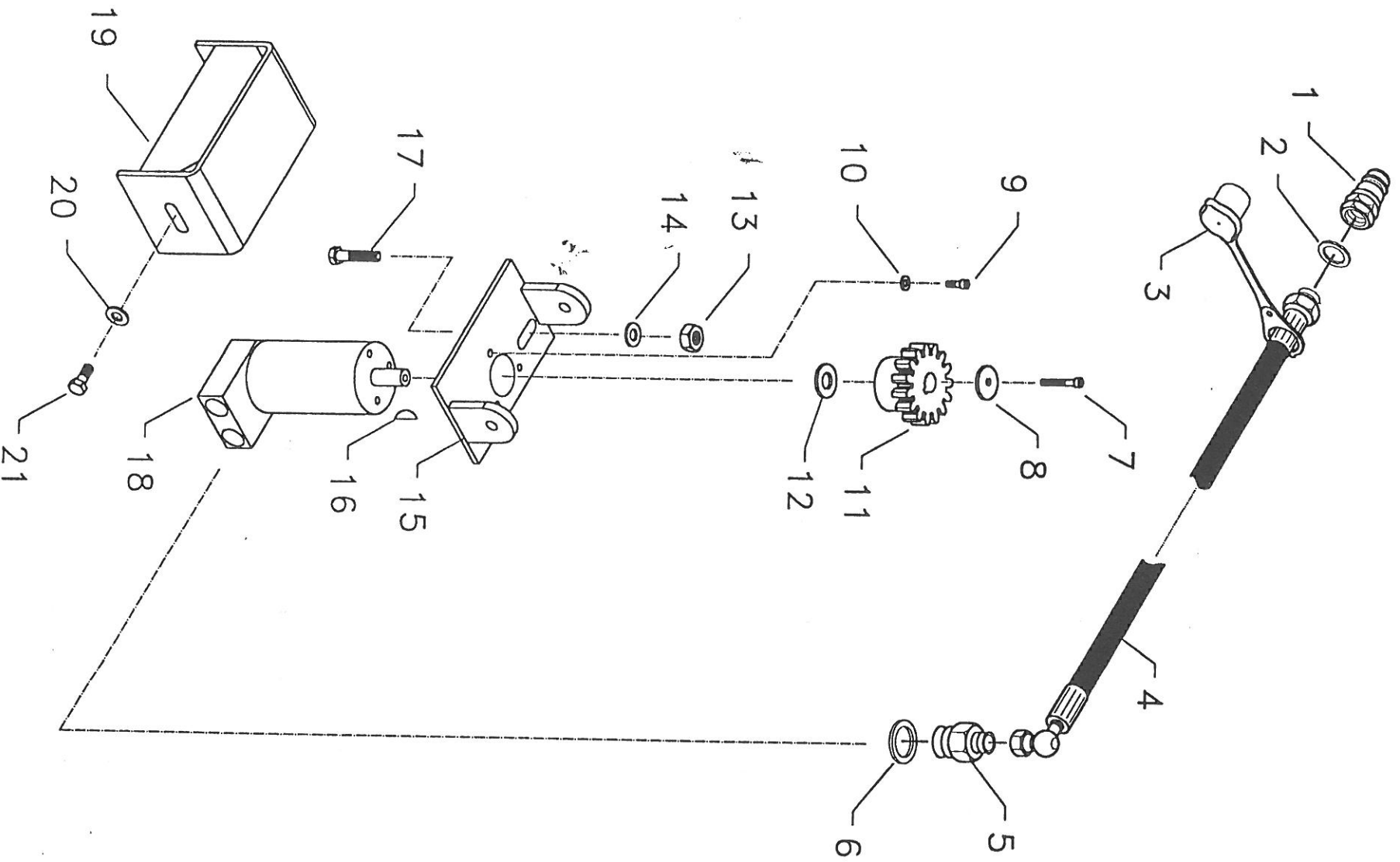
FUNN PI
LUNDQVENS



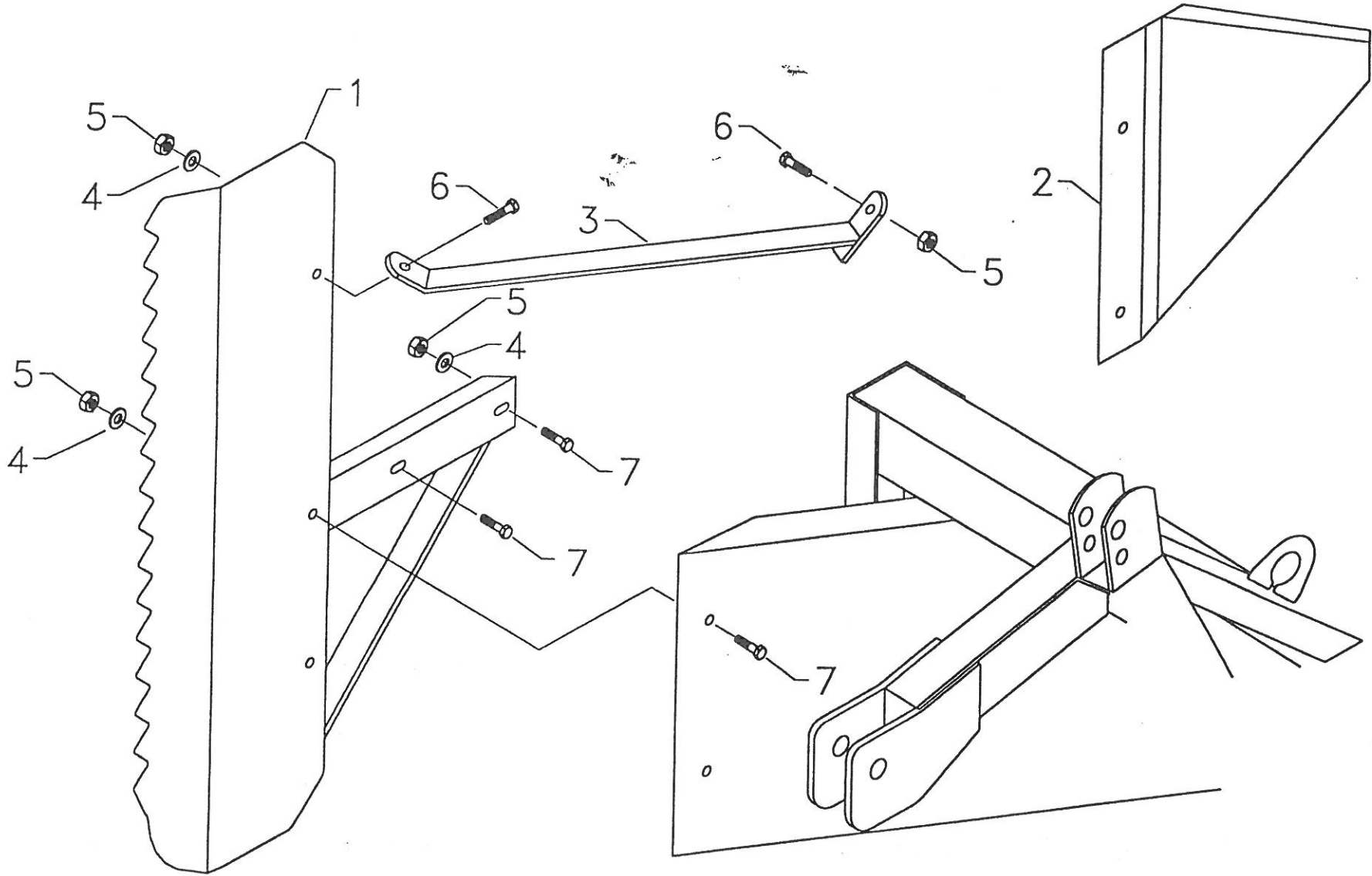
| Nr. | Vare nr. | Antal | Beskrivelse | Bemærkninger |
|-----|-----------|-------|----------------|----------------|
| 1 | 12503 | 1 | Hovedaksel | |
| 2 | 12504 | 1 | Indføringsnegl | |
| 3 | 12505 | 1 | Indføringsnegl | |
| 4 | 12506 | 2 | Slagler | |
| 5 | 12507 | 1 | Blæserhjul | |
| 6 | 12508 | 2 | Bolte | |
| 7 | 740200410 | 4 | Stålbolt | M16x40 8.8 FZB |
| 8 | 740200405 | 8 | Stålbolt | M16x35 8.8 FZB |
| 9 | 740420016 | 18 | Låsemøtrik | M16 |
| 10 | 741190210 | 4 | Spændstift | 8x35mm. |



| Nr. | Vare nr. | Antal | Bemærkninger | Beskrivelse |
|-----|-----------|-------|-----------------|--------------------|
| 1 | 13026 | 1 | Udkastertud | |
| 2 | 13027 | 1 | Justerhåndtag | |
| 3 | 1220035 | 2 | Hårnålesplitter | |
| 4 | 13028 | 1 | Bolt | |
| 5 | 740200298 | 5 | Stålbolt | M12x40 8.8 FZB |
| 6 | 740420012 | 16 | Låsemøtrik | M12 |
| 7 | 741180170 | 1 | Split | 4x30mm.FZB |
| 8 | 13029 | 1 | Bolt | |
| 9 | 13030 | 1 | Riste | |
| 10 | 741180215 | 2 | Split | 5x30mm.FZB |
| 11 | 740600040 | 10 | Skiver | 17,5x35x2mm.FZB |
| 12 | 740200297 | 2 | Stålbolt | M12x35 8.8 FZB |
| 13 | 13031 | 1 | Drejekrans | |
| 14 | 740600030 | 11 | Skiver | 11x22x1,5mm.FZB |
| 15 | 740210310 | 6 | Sætskrue | M10x25 DIN 933 FZB |
| 16 | 13032 | 1 | Bolt | |
| 17 | 13033 | 1 | Vippeklap | |



| Nr. | Vare nr. | Antal | Beskrivelse | Bemærkninger |
|-----|-----------|-------|------------------|----------------------|
| 1 | 42414 | 2 | Lynkobling | 1/2" |
| 2 | 42415 | 2 | Kobberskiver | 1/2" |
| 3 | 42416 | 2 | Støvhætte | |
| 4 | 42417 | 2 | Hydraulikslanger | 2750mm. |
| 5 | 42419 | 2 | Brystnippel | 3/8" |
| 6 | 42418 | 2 | Kobberskiver | 3/8" |
| 7 | 740990190 | 1 | Unbrakobolt | M6x35 DIN912 FZB |
| 8 | 740730005 | 1 | Skive | 6,5x22x1,5mm.FZB |
| 9 | 741030120 | 5 | Unbrakobolt | M6x16 DIN912 8.8 FZB |
| 10 | 740760015 | 4 | Sikringssskive | 6,4mm.FZB |
| 11 | 13034 | 1 | Tandhjul | 15Z mo.4 |
| 12 | 13035 | 1 | Afstandsskive | |
| 14 | 740600030 | 11 | Skiver | 11x22x1,5mm.FZB |
| 15 | 13036 | 1 | Beslag | |
| 16 | 13037 | 1 | Feder | |
| 17 | 740211320 | 10 | Stålbolt | M10x35 8.8 FZB |
| 18 | 13038 | 1 | Oliemotor | |
| 19 | 13039 | 1 | Skærm | |
| 20 | 740600030 | 11 | Skiver | 11x22x1,5mm.FZB |
| 21 | 740210302 | 2 | Sætskrue | M10x16 8.8 FZB |



| Nr. | Vare nr. | Antal | Beskrivelse | Bemærkninger |
|-----|-----------|-------|-------------|-----------------|
| 1 | 12509 | 1 | Sideskær | |
| 2 | 12510 | 1 | Beslag | |
| 3 | 12511 | 1 | Beslag | |
| 4 | 740600038 | 20 | Skiver | 14x30x2,0mm.FZB |
| 5 | 740420012 | 14 | Låsemøtrik | M12 |
| 6 | 740210410 | 5 | Sætskrue | M12x35 8.8 FZB |
| 7 | 740210420 | 3 | Sætskrue | M12x45 8.8 FZB |